

For New Technology Network

**NTN**®

NTN 株式会社

# ベアリングユニット ダクタイルシリーズ

CAT. No. 3901-Ⅲ/J





# NTNダクタイ尔シリーズが 合理化設計のお手伝いをします！



NTNでは、軸受箱の鑄造から完成品まで社内で厳しい品質管理のもと一貫生産しています。

## 1. 特 長

### 軸受箱は40%軽量化,そしてコンパクト設計

NTNの鑄造技術により、軸受箱は従来品に比べ40%軽量化に成功しました。

また、取付関係以外の主要寸法を極力小さくすることで、より狭い場所への取り付けが可能になりましたので、機械装置の軽量化や小型化、運送費の削減など、合理化設計にお役立てください。

### 強靱な軸受箱

軸受箱材料に球状黒鉛鑄鉄を用いており、緻密な組織と均一な肉厚に設計した強靱な軸受箱で、シリーズ全体の平均破壊強度は、NTN従来品(FC200,ねずみ鑄鉄品)の約30%UPになっています。

### 給油式と無給油式の2形式

給油式と無給油式の2種類があり、給油式は高温、高速の使用条件に適し、無給油式は普通の使用条件に対してグリースを補給しないで長期間使用することが可能です。

### 互換性

JIS B 1559 (転がり軸受ユニット用軸受箱)の製品と取付関係寸法は等しくしてあり、NTN従来品及び国内他社のベアリングユニットとも互換性がありますので、補修の際の置換えも容易にできます。

## 目 次

## ページ

## ページ

1. 特長	1	6. 寸法表	UCPE形, UCFE形	5
2. 用途	2		UKPE形, UKFE形	6
3. 材料	2		UELPE形, UELFE形	7
4. 構造	3		AELPE形, AELFE形	8
5. 軸受箱の破壊強度及び許容荷重	3~4		ASPE形, ASFE形	9
			CSPE形, CSFE形	10

## 2. 用 途

NTNダクタイルシリーズは軽量・コンパクトで、しかも軸受箱が強靱であるため、伝動装置や一般機械はもちろんのこと、取付けスペースや重量に制約

のある包装機器、小形送風機および加熱炉、食品機械、印刷機械、農業機械のほか、軸受箱に衝撃荷重のかかる移動棚や立体駐車場などに適しています。

## 3. 材 料

軸受箱の材料は、球状黒鉛鑄鉄品2種(FCD450)を使用しています。

球状黒鉛鑄鉄は、別名ダクタイル鑄鉄とも呼ばれており、下図のように黒鉛が球状で分布しているため、亀裂が伝わりにくく、鋼に近い強度をもっています。また、ねずみ鑄鉄に比べると、常温だけでなく低温でも衝撃荷重に強いという特性があります。

一般のユニット用軸受箱は、ねずみ鑄鉄品3種(FC200)を用いていますが、その組織は下図のように遊離黒鉛が片状で分布しております。大きな衝撃を受けたときには、この遊離黒鉛に沿って亀裂が伝わりやすくなります。

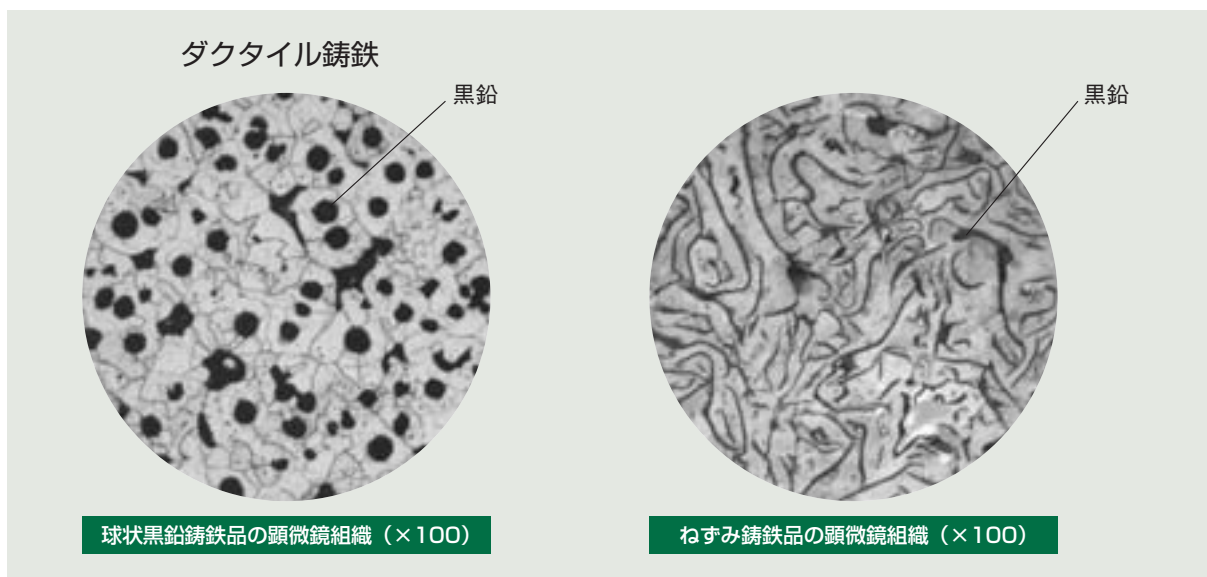
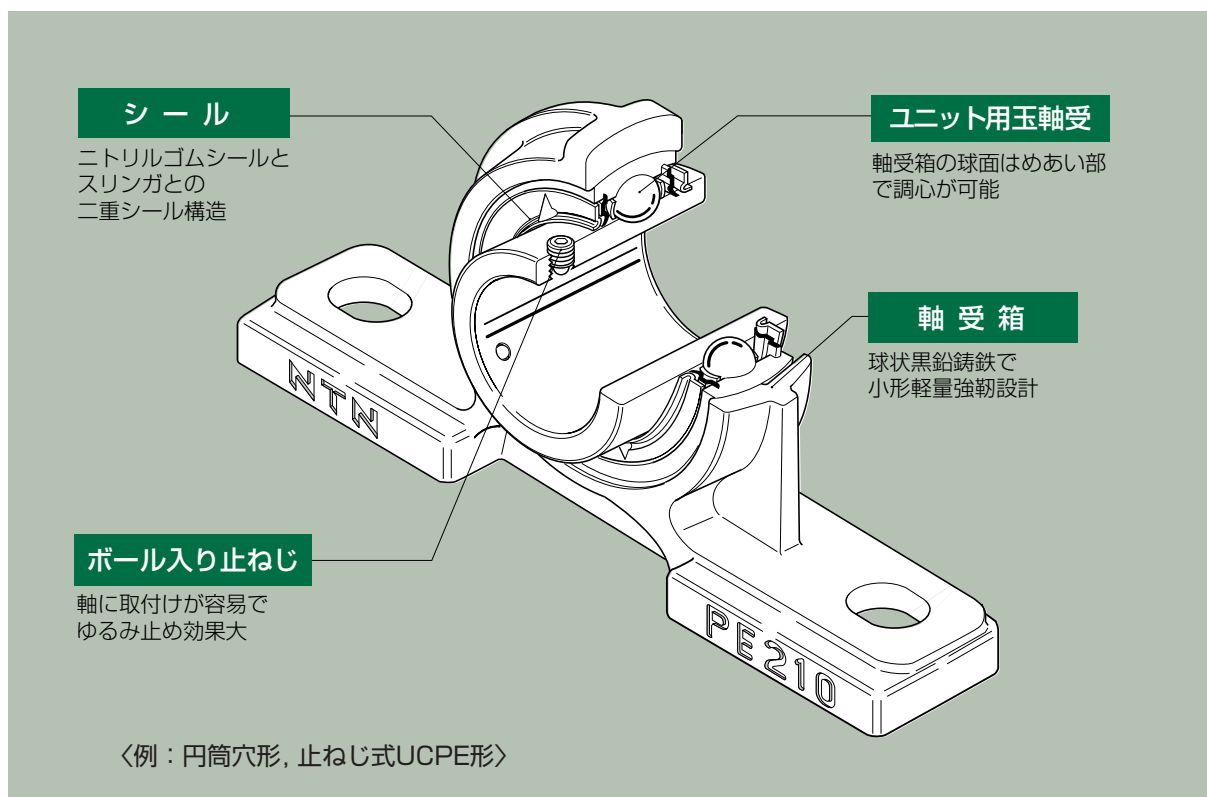


表1 球状黒鉛鑄鉄品とねずみ鑄鉄品の機械的性質の比較

種類	記号	引張り強さ N/mm <sup>2</sup>	伸び %	硬さ HB
球状黒鉛鑄鉄品2種 (ダクタイル鑄鉄)	FCD450	450以上	10以上	143~217
ねずみ鑄鉄品3種	FC200	200以上	—	223以下

## 4. 構造



## 5. 軸受箱の破壊強度及び許容荷重

ユニット用軸受箱の静的破壊強度は、軸受箱の形式及び作用する荷重の種類や方向によって異なり、機台の取付面の剛性及び平坦度などの取付条件等に影響されます。

ピロー形ユニットは、本来下向荷重の用途を基準として設計されています。しかし、機械の構造上、やむを得ず軸受箱に下向以外の荷重が作用する変則的な場合には、十分な安全率を採る必要がありますので、NTNIにご相談ください。

また、万一軸受箱が破壊したとき、人体に危険をおよぼすような使用箇所は十分な安全装置を考慮ください。

なお、ピロー形ユニットを水平方向及び45°上向方向の大きな荷重で使用する場合は、取付面で滑り易いため、軸受箱の側面にストッパを設置してください。

ユニット用軸受箱の荷重方向による平均的な静的破壊荷重の概略値を表3及び表4に示します。

ユニット用軸受箱の許容荷重は、静的破壊荷重と表2に示される安全係数 $S_0$ から次式により求めることができます。

$$P_0 = \frac{P_{st}}{S_0}$$

ここで

$P_0$  : 軸受箱の許容荷重 N       $S_0$  : 安全係数

$P_{st}$  : 軸受箱の静的破壊荷重 N

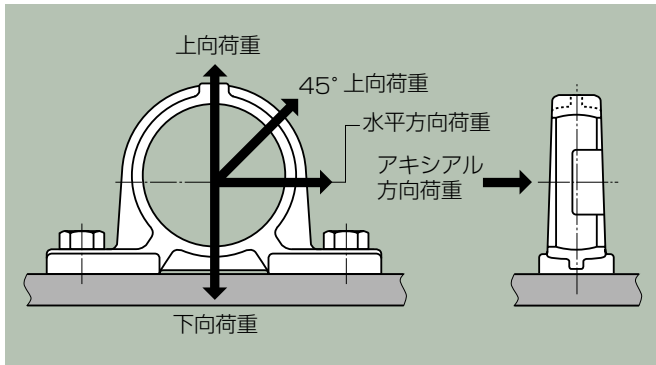


表2 ユニット用軸受箱の安全係数

荷重の種類		安全係数 $S_0$
静荷重		4
繰返し荷重	片振り	6
	両振り	10
衝撃荷重		15

表3 ピロー形軸受箱の静的破壊強度

単位 kN

番号	名称		上向荷重		45° 上向荷重		水平方向荷重		下向荷重		アキシアル方向荷重	
	PE	P	PE	P	PE	P	PE	P	PE	P	PE	P
203	30	25	25	21	45	36	90	75	11	10		
204	33	27	30	23	47	36	100	80	17	16		
205	40	29	37	25	57	50	118	95	20	17		
206	50	37	43	32	67	53	137	130	26	22		
207	59	41	50	34	78	57	160	160	31	23		
208	71	43	54	35	90	62	186	170	34	24		
209	79	44	65	36	100	66	215	180	41	25		
210	88	48	75	38	110	74	255	200	46	27		
211	105	56	81	44	140	100	350	210	55	34		
212	123	72	95	55	172	118	400	280	70	40		

備考 PE：ダクタイルシリーズ，P：NTN従来品

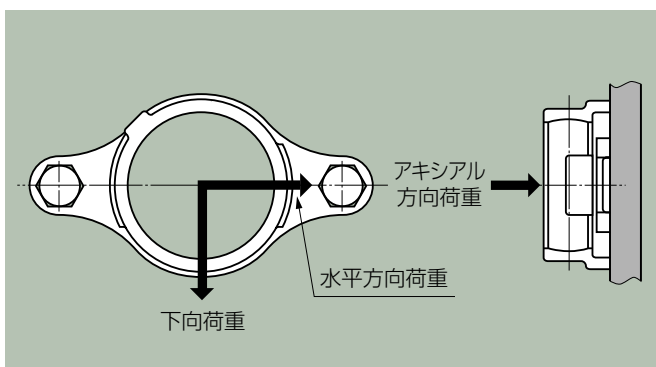


表4 ひしフランジ形軸受箱の静的破壊強度 単位 kN

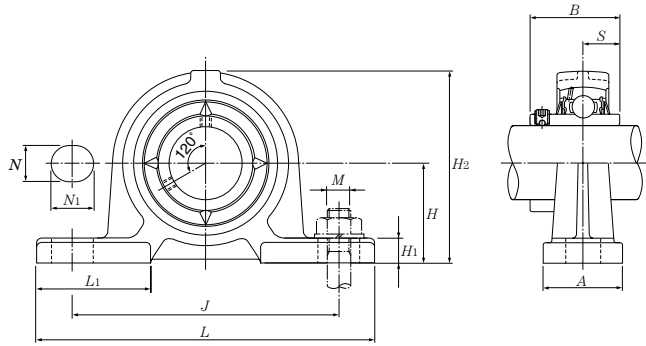
番号	名称		水平方向荷重		下向荷重		アキシアル方向荷重	
	FE	FL	FE	FL	FE	FL	FE	FL
204	30	16	45	28	41	20		
205	37	20	54	48	42	28		
206	53	25	62	49	43	29		
207	68	40	70	50	44	29		
208	81	68	79	52	46	30		
209	106	70	87	65	48	33		
210	113	72	96	85	51	40		
211	165	101	147	107	77	74		
212	203	150	151	152	84	77		

備考 FE：ダクタイルシリーズ，FL：NTN従来品

## ピロー形ユニット

### UCPE形

円筒穴形, 止ねじ式



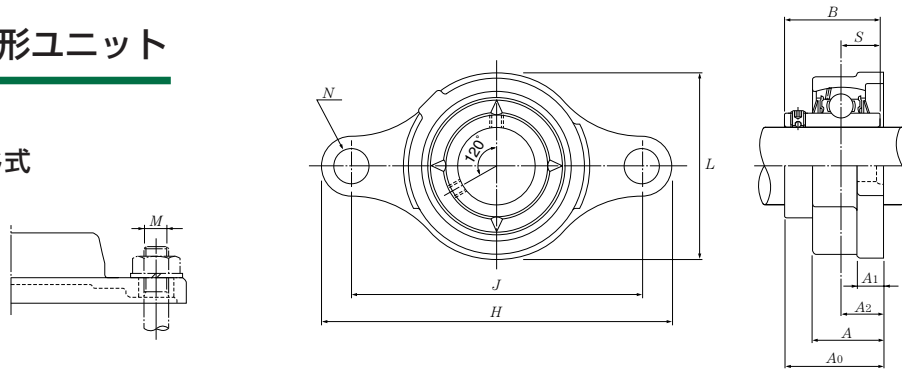
軸径 mm	ユニットの 呼び番号	軸受の 呼び番号	軸受箱の 呼び番号	寸法 mm											取付け ボルトの 呼び M	基本動 定格荷重 kN C <sub>r</sub>	基本静 定格荷重 kN C <sub>or</sub>	ユニット 質量 kg (参考)
				H	L	J	A	N	N <sub>1</sub>	H <sub>1</sub>	H <sub>2</sub>	L <sub>1</sub>	B	S				
12	UCPE201	UC201D1	PE203	30.2	120	95	30	12	14	9	61	42	31	12.7	M10	12.8	6.65	0.5
15	UCPE202	UC202D1	PE203	30.2	120	95	30	12	14	9	61	42	31	12.7	M10	12.8	6.65	0.5
17	UCPE203	UC203D1	PE203	30.2	120	95	30	12	14	9	61	42	31	12.7	M10	12.8	6.65	0.5
20	UCPE204	UC204D1	PE204	33.3	120	95	30	12	14	9	64	42	31	12.7	M10	12.8	6.65	0.5
25	UCPE205	UC205D1	PE205	36.5	130	105	30	12	14	10	70	42	34.1	14.3	M10	14.0	7.85	0.5
30	UCPE206	UC206D1	PE206	42.9	155	121	36	17	20	11	82	54	38.1	15.9	M14	19.5	11.3	0.9
35	UCPE207	UC207D1	PE207	47.6	161	127	38	17	20	12	92	54	42.9	17.5	M14	25.7	15.3	1.1
40	UCPE208	UC208D1	PE208	49.2	171	137	40	17	20	12	98	52	49.2	19	M14	29.1	17.8	1.4
45	UCPE209	UC209D1	PE209	54	180	146	40	17	20	13	105	60	49.2	19	M14	32.5	20.4	1.5
50	UCPE210	UC210D1	PE210	57.2	195	159	45	19	22	14	114	65	51.6	19	M16	35.0	23.2	1.8
55	UCPE211	UC211D1	PE211	63.5	207	171	45	19	22	15	125	65	55.6	22.2	M16	43.5	29.2	2.7
60	UCPE212	UC212D1	PE212	69.8	220	184	55	19	22	17	137	70	65.1	25.4	M16	52.5	36.0	3.7

① 呼び番号は、無給油方式を示し、給油式の場合には、呼び番号の後に記号“D1”を付けます。〈例：UCPE201D1〉

## ひしフランジ形ユニット

### UCFE形

円筒穴形, 止ねじ式



軸径 mm	ユニットの 呼び番号	軸受の 呼び番号	軸受箱の 呼び番号	寸法 mm											取付け ボルトの 呼び M	基本動 定格荷重 kN C <sub>r</sub>	基本静 定格荷重 kN C <sub>or</sub>	ユニット 質量 kg (参考)
				H	J	A <sub>2</sub>	A <sub>1</sub>	A	N	L	A <sub>0</sub>	B	S					
12	UCFE201	UC201D1	FE204	112	90	15	10	25	12	57	33.3	31	12.7	M10	12.8	6.65	0.4	
15	UCFE202	UC202D1	FE204	112	90	15	10	25	12	57	33.3	31	12.7	M10	12.8	6.65	0.4	
17	UCFE203	UC203D1	FE204	112	90	15	10	25	12	57	33.3	31	12.7	M10	12.8	6.65	0.4	
20	UCFE204	UC204D1	FE204	112	90	15	10	25	12	57	33.3	31	12.7	M10	12.8	6.65	0.4	
25	UCFE205	UC205D1	FE205	127	99	16	10	26	16	62	35.8	34.1	14.3	M14	14.0	7.85	0.4	
30	UCFE206	UC206D1	FE206	145	117	18	10	30	16	73	40.2	38.1	15.9	M14	19.5	11.3	0.7	
35	UCFE207	UC207D1	FE207	158	130	19	12	32	16	86	44.4	42.9	17.5	M14	25.7	15.3	1.0	
40	UCFE208	UC208D1	FE208	172	144	21	12	35	16	95	51.2	49.2	19	M14	29.1	17.8	1.2	
45	UCFE209	UC209D1	FE209	180	148	22	13	36	19	101	52.2	49.2	19	M16	32.5	20.4	1.4	
50	UCFE210	UC210D1	FE210	189	157	22	13	37	19	106	54.6	51.6	19	M16	35.0	23.2	1.6	
55	UCFE211	UC211D1	FE211	216	184	25	18	41	19	118	58.4	55.6	22.2	M16	43.5	29.2	2.5	
60	UCFE212	UC212D1	FE212	241	202	29	18	46	23	129	68.7	65.1	25.4	M20	52.5	36.0	3.4	

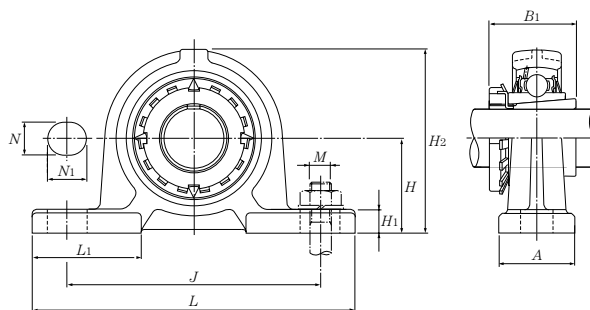
① 呼び番号は、無給油方式を示し、給油式の場合には、呼び番号の後に記号“D1”を付けます。〈例：UCFE201D1〉

備考1. 軸の寸法許容差は専用カタログ「ベアリングユニット」を参照ください。  
 2. 玉軸受の精度は、JIS B 1558(転がり軸受ユニット用玉軸受)と同一です。  
 3. 軸受箱の精度は、JIS B 1559(転がり軸受ユニット用軸受箱)と同一です。  
 4. 軸径インチの玉軸受はNTNにご照会ください。

## ピロー形ユニット

### UKPE形

テーパ穴形, アダプタ式



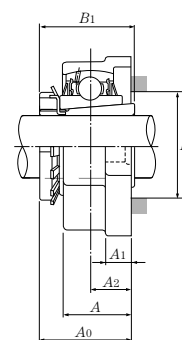
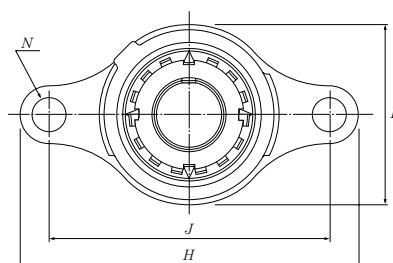
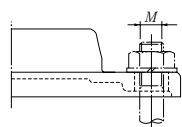
軸径 mm	ユニットの 呼び番号	軸受の 呼び番号	軸受箱の 呼び番号	寸法 mm										取付け ボルト の呼び M	基本動 定格荷重 kN C <sub>r</sub>	基本静 定格荷重 kN C <sub>or</sub>	ユニット 質量 kg (参考)
				H	L	J	A	N	N <sub>1</sub>	H <sub>1</sub>	H <sub>2</sub>	L <sub>1</sub>	B <sub>1</sub>				
20	UKPE205;H2305X	UK205D1;H2305X	PE205	36.5	130	105	30	12	14	10	70	42	35	M10	14.0	7.85	0.6
25	UKPE206;H2306X	UK206D1;H2306X	PE206	42.9	155	121	36	17	20	11	82	54	38	M14	19.5	11.3	0.9
30	UKPE207;H2307X	UK207D1;H2307X	PE207	47.6	161	127	38	17	20	12	92	54	43	M14	25.7	15.3	1.2
35	UKPE208;H2308X	UK208D1;H2308X	PE208	49.2	171	137	40	17	20	12	98	52	46	M14	29.1	17.8	1.5
40	UKPE209;H2309X	UK209D1;H2309X	PE209	54	180	146	40	17	20	13	105	60	50	M14	32.5	20.4	1.6
45	UKPE210;H2310X	UK210D1;H2310X	PE210	57.2	195	159	45	19	22	14	114	65	55	M16	35.0	23.2	2.0
50	UKPE211;H2311X	UK211D1;H2311X	PE211	63.5	207	171	45	19	22	15	125	65	59	M16	43.5	29.2	2.9
55	UKPE212;H2312X	UK212D1;H2312X	PE212	69.8	220	184	55	19	22	17	137	70	62	M16	52.5	36.0	3.8

① 呼び番号は、無給油方式を示し、給油式の場合には、呼び番号の後に記号“D1”を付けます。〈例：UKPE205D1;H2305X〉

## ひしフランジ形ユニット

### UKFE形

テーパ穴形, アダプタ式



軸径 mm	ユニットの 呼び番号	軸受の 呼び番号	軸受箱の 呼び番号	寸法 mm											取付け ボルト の呼び M	基本動 定格荷重 kN C <sub>r</sub>	基本静 定格荷重 kN C <sub>or</sub>	ユニット 質量 kg (参考)
				H	J	A <sub>2</sub>	A <sub>1</sub>	A	N	L	A <sub>0</sub>	B <sub>1</sub>	F <sub>最小</sub>					
20	UKFE205;H2305X	UK205D1;H2305X	FE205	127	99	16	10	26	16	62	35.5	35	30	M14	14.0	7.85	0.5	
25	UKFE206;H2306X	UK206D1;H2306X	FE206	145	117	18	10	30	16	73	39	38	36	M14	19.5	11.3	0.7	
30	UKFE207;H2307X	UK207D1;H2307X	FE207	158	130	19	12	32	16	86	42.5	43	40	M14	25.7	15.3	1.0	
35	UKFE208;H2308X	UK208D1;H2308X	FE208	172	144	21	12	35	16	95	46.5	46	46	M14	29.1	17.8	1.3	
40	UKFE209;H2309X	UK209D1;H2309X	FE209	180	148	22	13	36	19	101	48.5	50	52	M16	32.5	20.4	1.5	
45	UKFE210;H2310X	UK210D1;H2310X	FE210	189	157	22	13	37	19	106	50	55	57	M16	35.0	23.2	1.8	
50	UKFE211;H2311X	UK211D1;H2311X	FE211	216	184	25	18	41	19	118	54.5	59	64	M16	43.5	29.2	2.7	
55	UKFE212;H2312X	UK212D1;H2312X	FE212	241	202	29	18	46	23	129	61	62	69	M16	52.5	36.0	3.5	

① 呼び番号は、無給油方式を示し、給油式の場合には、呼び番号の後に記号“D1”を付けます。  
〈例：UKFE205D1;H2305X〉

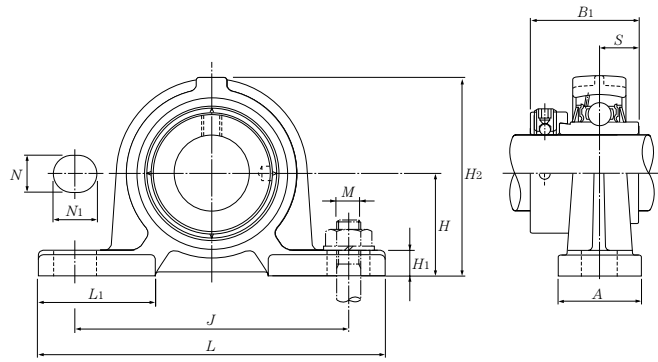
備考 1. 軸の寸法許容差は専用カタログ「ベアリングユニット」を参照ください。  
2. 玉軸受の精度は、JIS B 1558(転がり軸受ユニット用玉軸受)と同一です。  
3. 軸受箱の精度は、JIS B 1559(転がり軸受ユニット用軸受箱)と同一です。



## ピロー形ユニット

### UELPE形

円筒穴形，偏心カラー式



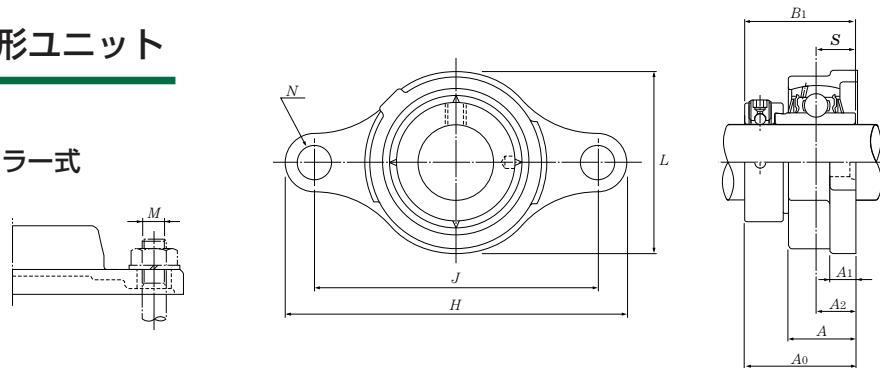
軸径 mm	ユニットの 呼び番号	軸受の 呼び番号	軸受箱の 呼び番号	寸法 mm											取付け ボルト の呼び M	基本動 定格荷重 kN C <sub>r</sub>	基本静 定格荷重 kN C <sub>0r</sub>	ユニット 質量 kg (参考)
				H	L	J	A	N	N <sub>1</sub>	H <sub>1</sub>	H <sub>2</sub>	L <sub>1</sub>	B <sub>1</sub>	S				
20	UELPE204	UEL204D1	PE204	33.3	120	95	30	12	14	9	64	42	43.7	17.1	M10	12.8	6.65	0.5
25	UELPE205	UEL205D1	PE205	36.5	130	105	30	12	14	10	70	42	44.4	17.5	M10	14.0	7.85	0.6
30	UELPE206	UEL206D1	PE206	42.9	155	121	36	17	20	11	82	54	48.4	18.3	M14	19.5	11.3	1.0
35	UELPE207	UEL207D1	PE207	47.6	161	127	38	17	20	12	92	54	51.1	18.8	M14	25.7	15.3	1.2
40	UELPE208	UEL208D1	PE208	49.2	171	137	40	17	20	12	98	52	56.3	21.4	M14	29.1	17.8	1.5
45	UELPE209	UEL209D1	PE209	54	180	146	40	17	20	13	105	60	56.3	21.4	M14	32.5	20.4	1.7
50	UELPE210	UEL210D1	PE210	57.2	195	159	45	19	22	14	114	65	62.7	24.6	M16	35.0	23.2	2.0
55	UELPE211	UEL211D1	PE211	63.5	207	171	45	19	22	15	125	65	71.4	27.8	M16	43.5	29.2	3.0
60	UELPE212	UEL212D1	PE212	69.8	220	184	55	19	22	17	137	70	77.8	31	M16	52.5	36.0	4.1

① 呼び番号は，無給油方式を示し，給油式の場合には，呼び番号の後に記号“D1”を付けます。〈例：UELPE204D1〉

## ひしフランジ形ユニット

### UELFE形

円筒穴形，偏心カラー式



軸径 mm	ユニットの 呼び番号	軸受の 呼び番号	軸受箱の 呼び番号	寸法 mm											取付け ボルト の呼び M	基本動 定格荷重 kN C <sub>r</sub>	基本静 定格荷重 kN C <sub>0r</sub>	ユニット 質量 kg (参考)
				H	J	A <sub>2</sub>	A <sub>1</sub>	A	N	L	A <sub>0</sub>	B <sub>1</sub>	S					
20	UELFE204	UEL204D1	FE204	112	90	15	10	25	12	57	41.6	43.7	17.1	M10	12.8	6.65	0.4	
25	UELFE205	UEL205D1	FE205	127	99	16	10	26	16	62	42.9	44.4	17.5	M14	14.0	7.85	0.5	
30	UELFE206	UEL206D1	FE206	145	117	18	10	30	16	73	48.1	48.4	18.3	M14	19.5	11.3	0.8	
35	UELFE207	UEL207D1	FE207	158	130	19	12	32	16	86	51.3	51.1	18.8	M14	25.7	15.3	1.1	
40	UELFE208	UEL208D1	FE208	172	144	21	12	35	16	95	55.9	56.3	21.4	M14	29.1	17.8	1.3	
45	UELFE209	UEL209D1	FE209	180	148	22	13	36	19	101	56.9	56.3	21.4	M16	32.5	20.4	1.6	
50	UELFE210	UEL210D1	FE210	189	157	22	13	37	19	106	60.1	62.7	24.6	M16	35.0	23.2	1.8	
55	UELFE211	UEL211D1	FE211	216	184	25	18	41	19	118	68.6	71.4	27.8	M16	43.5	29.2	2.7	
60	UELFE212	UEL212D1	FE212	241	202	29	18	46	23	129	74.8	77.8	31	M20	52.5	36.0	3.8	

① 呼び番号は，無給油方式を示し，給油式の場合には，呼び番号の後に記号“D1”を付けます。〈例：UELFE204D1〉

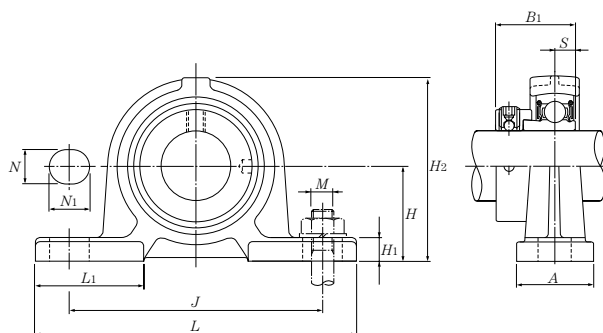
備考1. 軸の寸法許容差は専用カタログ「ベアリングユニット」を参照ください。  
 2. 玉軸受の精度は，JIS B 1558(転がり軸受ユニット用玉軸受)と同一です。  
 3. 軸受箱の精度は，JIS B 1559(転がり軸受ユニット用軸受箱)と同一です。  
 4. 軸径インチの玉軸受はNTNにご相談ください。



## ピロー形ユニット

### AELPE形

円筒穴形，偏心カラー式



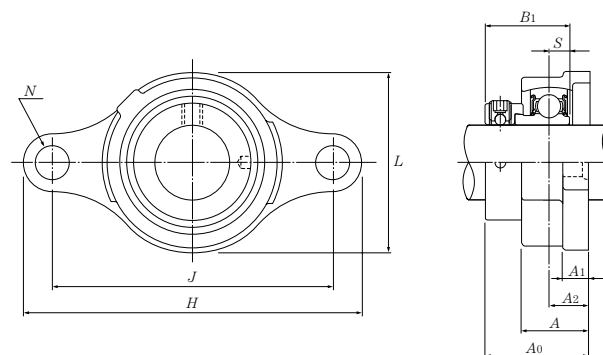
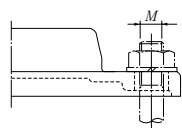
軸径 mm	ユニットの 呼び番号	軸受の 呼び番号	軸受箱の 呼び番号	寸法 mm											取付け ボルト の呼び M	基本動 定格荷重 kN C <sub>r</sub>	基本静 定格荷重 kN C <sub>or</sub>	ユニット 質量 kg (参考)
				H	L	J	A	N	N <sub>1</sub>	H <sub>1</sub>	H <sub>2</sub>	L <sub>1</sub>	B <sub>1</sub>	S				
20	AELPE204	AEL204	PE204	33.3	120	95	30	12	14	9	64	42	31	7.5	M10	12.8	6.65	0.5
25	AELPE205	AEL205	PE205	36.5	130	105	30	12	14	10	70	42	31	7.5	M10	14.0	7.85	0.5
30	AELPE206	AEL206	PE206	42.9	155	121	36	17	20	11	82	54	35.7	9	M14	19.5	11.3	0.9
35	AELPE207	AEL207	PE207	47.6	161	127	38	17	20	12	92	54	38.9	9.5	M14	25.7	15.3	1.1
40	AELPE208	AEL208	PE208	49.2	171	137	40	17	20	12	98	52	43.7	11	M14	29.1	17.8	1.4
45	AELPE209	AEL209	PE209	54	180	146	40	17	20	13	105	60	43.7	11	M14	32.5	20.4	1.5
50	AELPE210	AEL210	PE210	57.2	195	159	45	19	22	14	114	65	43.7	11	M16	35.0	23.2	1.8

① 呼び番号は，無給油方式を示し，給油式の場合には，呼び番号の後に記号“D1”を付けます。〈例：AELPE204D1〉

## ひしフランジ形ユニット

### AELFE形

円筒穴形，偏心カラー式



軸径 mm	ユニットの 呼び番号	軸受の 呼び番号	軸受箱の 呼び番号	寸法 mm											取付け ボルト の呼び M	基本動 定格荷重 kN C <sub>r</sub>	基本静 定格荷重 kN C <sub>or</sub>	ユニット 質量 kg (参考)
				H	J	A <sub>2</sub>	A <sub>1</sub>	A	N	L	A <sub>0</sub>	B <sub>1</sub>	S					
20	AELFE204	AEL204	FE204	112	90	15	10	25	12	57	38.5	31	7.5	M10	12.8	6.65	0.4	
25	AELFE205	AEL205	FE205	127	99	16	10	26	16	62	39.5	31	7.5	M14	14.0	7.85	0.4	
30	AELFE206	AEL206	FE206	145	117	18	10	30	16	73	44.7	35.7	9	M14	19.5	11.3	0.7	
35	AELFE207	AEL207	FE207	158	130	19	12	32	16	86	48.4	38.9	9.5	M14	25.7	15.3	1.0	
40	AELFE208	AEL208	FE208	172	144	21	12	35	16	95	53.7	43.7	11	M14	29.1	17.8	1.2	
45	AELFE209	AEL209	FE209	180	148	22	13	36	19	101	54.7	43.7	11	M16	32.5	20.4	1.4	
50	AELFE210	AEL210	FE210	189	157	22	13	37	19	106	54.7	43.7	11	M16	35.0	23.2	1.6	

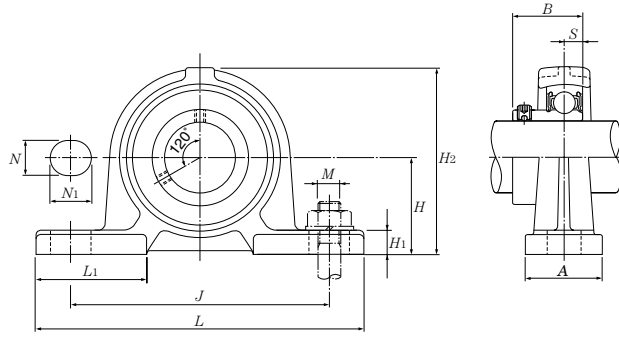
① 呼び番号は，無給油方式を示し，給油式の場合には，呼び番号の後に記号“D1”を付けます。〈例：AELFE204D1〉

備考1. 軸の寸法許容差は専用カタログ「ベアリングユニット」を参照ください。  
 2. 玉軸受の精度は，JIS B 1558(転がり軸受ユニット用玉軸受)と同一です。  
 3. 軸受箱の精度は，JIS B 1559(転がり軸受ユニット用軸受箱)と同一です。  
 4. 軸径インチの玉軸受はNTNにご照会ください。

## ピロー形ユニット

### ASPE形

円筒穴形，止ねじ式



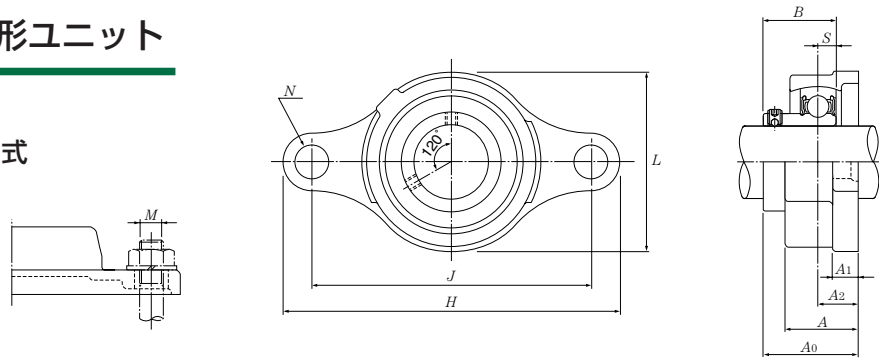
軸径 mm	ユニットの 呼び番号	軸受の 呼び番号	軸受箱の 呼び番号	寸法 mm											取付け ボルト の呼び M	基本動 定格荷重 kN C <sub>r</sub>	基本静 定格荷重 kN C <sub>0r</sub>	ユニット 質量 kg (参考)
				H	L	J	A	N	N <sub>1</sub>	H <sub>1</sub>	H <sub>2</sub>	L <sub>1</sub>	B	S				
20	ASPE204	AS204	PE204	33.3	120	95	30	12	14	9	64	42	25	7	M10	12.8	6.65	0.4
25	ASPE205	AS205	PE205	36.5	130	105	30	12	14	10	70	42	27	7.5	M10	14.0	7.85	0.5
30	ASPE206	AS206	PE206	42.9	155	121	36	17	20	11	82	54	29	8	M14	19.5	11.3	0.8
35	ASPE207	AS207	PE207	47.6	161	127	38	17	20	12	92	54	34	8.5	M14	25.7	15.3	1.0
40	ASPE208	AS208	PE208	49.2	171	137	40	17	20	12	98	52	38	9	M14	29.1	17.8	1.2
45	ASPE209	AS209	PE209	54	180	146	40	17	20	13	105	60	40	9.5	M14	32.5	20.4	1.4
50	ASPE210	AS210	PE210	57.2	195	159	45	19	22	14	114	65	42	10	M16	35.0	23.2	1.7

① 呼び番号は，無給油方式を示し，給油式の場合には，呼び番号の後に記号“D1”を付けます。〈例：ASPE204D1〉

## ひしフランジ形ユニット

### ASFE形

円筒穴形，止ねじ式



軸径 mm	ユニットの 呼び番号	軸受の 呼び番号	軸受箱の 呼び番号	寸法 mm											取付け ボルト の呼び M	基本動 定格荷重 kN C <sub>r</sub>	基本静 定格荷重 kN C <sub>0r</sub>	ユニット 質量 kg (参考)
				H	J	A <sub>2</sub>	A <sub>1</sub>	A	N	L	A <sub>0</sub>	B	S					
20	ASFE204	AS204	FE204	112	90	15	10	25	12	57	33	25	7	M10	12.8	6.65	0.3	
25	ASFE205	AS205	FE205	127	99	16	10	26	16	62	35.5	27	7.5	M14	14.0	7.85	0.4	
30	ASFE206	AS206	FE206	145	117	18	10	30	16	73	39	29	8	M14	19.5	11.3	0.6	
35	ASFE207	AS207	FE207	158	130	19	12	32	16	86	44.5	34	8.5	M14	25.7	15.3	0.8	
40	ASFE208	AS208	FE208	172	144	21	12	35	16	95	50	38	9	M14	29.1	17.8	1.1	
45	ASFE209	AS209	FE209	180	148	22	13	36	19	101	52.5	40	9.5	M16	32.5	20.4	1.3	
50	ASFE210	AS210	FE210	189	157	22	13	37	19	106	54	42	10	M16	35.0	23.2	1.5	

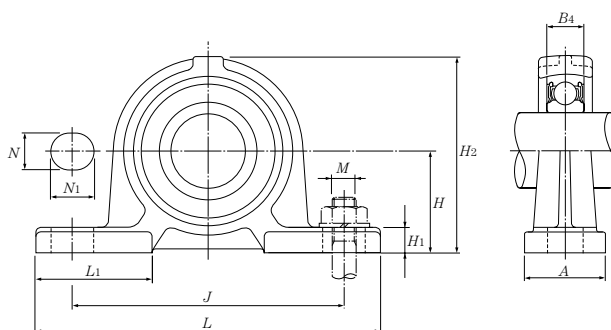
① 呼び番号は，無給油方式を示し，給油式の場合には，呼び番号の後に記号“D1”を付けます。〈例：ASFE204D1〉

備考1. 軸の寸法許容差は専用カタログ「ベアリングユニット」を参照ください。  
 2. 玉軸受の精度は，JIS B 1558(転がり軸受ユニット用玉軸受)と同一です。  
 3. 軸受箱の精度は，JIS B 1559(転がり軸受ユニット用軸受箱)と同一です。  
 4. 軸径インチの玉軸受はNTNIにご照会ください。

## ピロー形ユニット

### CSPE形

円筒穴形, しまりばめ式

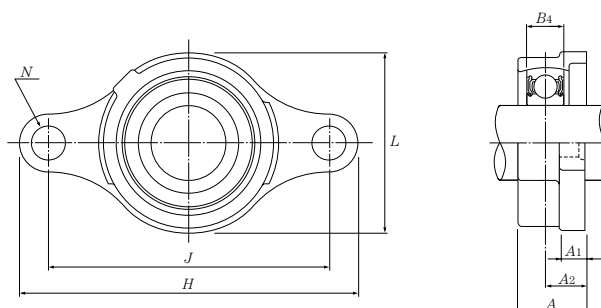
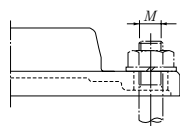


軸径 mm	ユニットの 呼び番号	軸受の 呼び番号	軸受箱の 呼び番号	寸法 mm										取付け ボルト の呼び M	基本動 定格荷重 kN C <sub>r</sub>	基本静 定格荷重 kN C <sub>or</sub>	ユニット 質量 kg (参考)
				H	L	J	A	N	N <sub>1</sub>	H <sub>1</sub>	H <sub>2</sub>	L <sub>1</sub>	B <sub>4</sub>				
20	CSPE204LLU	CS204LLU	PE204	33.3	120	95	30	12	14	9	64	42	14	M10	12.8	6.65	0.4
25	CSPE205LLU	CS205LLU	PE205	36.5	130	105	30	12	14	10	70	42	15	M10	14.0	7.85	0.4
30	CSPE206LLU	CS206LLU	PE206	42.9	155	121	36	17	20	11	82	54	16	M14	19.5	11.3	0.7
35	CSPE207LLU	CS207LLU	PE207	47.6	161	127	38	17	20	12	92	54	17	M14	25.7	15.3	0.9
40	CSPE208LLU	CS208LLU	PE208	49.2	171	137	40	17	20	12	98	52	18	M14	29.1	17.8	1.1
45	CSPE209LLU	CS209LLU	PE209	54	180	146	40	17	20	13	105	60	19	M14	32.5	20.4	1.2
50	CSPE210LLU	CS210LLU	PE210	57.2	195	159	45	19	22	14	114	65	20	M16	35.0	23.2	1.5

## ひしフランジ形ユニット

### CSFE形

円筒穴形, しまりばめ式



軸径 mm	ユニットの 呼び番号	軸受の 呼び番号	軸受箱の 呼び番号	寸法 mm										取付け ボルト の呼び M	基本動 定格荷重 kN C <sub>r</sub>	基本静 定格荷重 kN C <sub>or</sub>	ユニット 質量 kg (参考)
				H	J	A <sub>2</sub>	A <sub>1</sub>	A	N	L	B <sub>4</sub>						
20	CSFE204LLU	CS204LLU	FE204	112	90	15	10	25	12	57	14	M10	12.8	6.65	0.3		
25	CSFE205LLU	CS205LLU	FE205	127	99	16	10	26	16	62	15	M14	14.0	7.85	0.4		
30	CSFE206LLU	CS206LLU	FE206	145	117	18	10	30	16	73	16	M14	19.5	11.3	0.5		
35	CSFE207LLU	CS207LLU	FE207	158	130	19	12	32	16	86	17	M14	25.7	15.3	0.8		
40	CSFE208LLU	CS208LLU	FE208	172	144	21	12	35	16	95	18	M14	29.1	17.8	0.9		
45	CSFE209LLU	CS209LLU	FE209	180	148	22	13	36	19	101	19	M16	32.5	20.4	1.1		
50	CSFE210LLU	CS210LLU	FE210	189	157	22	13	37	19	106	20	M16	35.0	23.2	1.3		

備考1. 軸受箱の精度は、JIS B 1559(転がり軸受ユニット用軸受箱)と同一です。