

For New Technology Network

NTN[®]

NTN 株式会社

ベアリングユニット スチールシリーズ

CAT. No. 3902 / J



NTNスチールハウジングが安全設計のお手伝いをします。

1. 特 長

強 靱 な 軸 受 箱

NTNスチールハウジングは、一般構造用圧延鋼材を精密溶断し製造した軸受箱で、鋳鉄製や鋳鋼製にくらべ高い強度特性を有しています。

安 定 し た 品 質

素材には一般構造用圧延鋼材を使うため、鋳物材のもつ強度的な不安定要素がなく、軸受箱の安全設計に役立ちます。

互 換 性

取付関係寸法はNTN従来品と同じです。国内他社のベアリングユニットとも互換性があります。

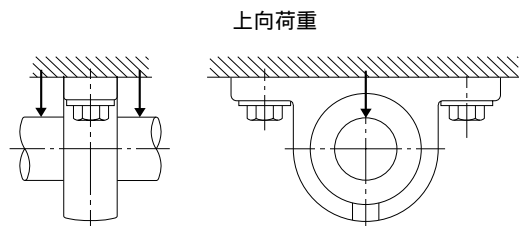
2. 軸受箱の材料

軸受箱の材料は、JIS G 3101（一般構造用圧延鋼材）のSS400を使用しており、下表にその機械的性質を示します。

種類の記号	引張試験			
	鋼材の厚さ mm	降伏点又は耐力 N/mm ²	引張強さ N/mm ²	伸 び 試験片 %
SS400	16を超え40以下	235以上	400～510	1A号 21以上
	40を超えるもの	215以上		4号 23以上

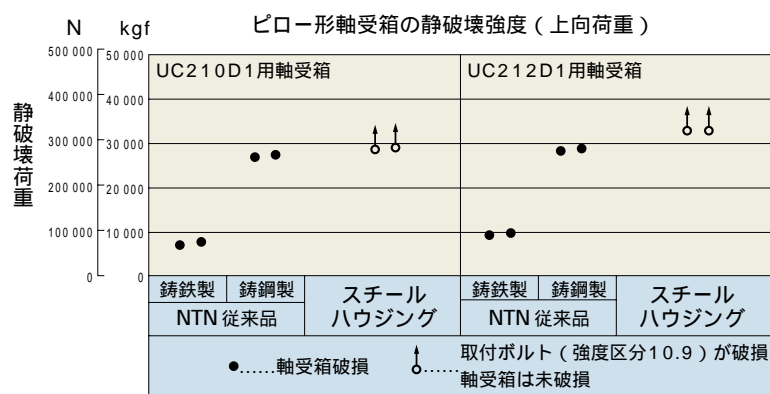
3. 軸受箱の許容荷重

ユニット用軸受箱の許容荷重（スチールハウジングの場合）は、軸受に荷重を負荷したときに軸受箱に生じる変形量が使用上許容される限度の荷重として、軸受の基本動定格荷重の約5倍の値を示します。ただし、実際の静破壊強度はそれよりもはるかに大きい値となり、下図の試験結果に示したように、NTNスチールハウジングは当社従来品（鋳鋼製）以上の静破壊強度を有した強靱な軸受箱です。



(参考) 軸受の基本動定格荷重 C_r
 UC210D1 = 35000 N { 3600kgf }
 UC212D1 = 52500 N { 5350kgf }

上図は静破壊強度を測定するために上向荷重を加えたが、通常の使用形態としては適していません。



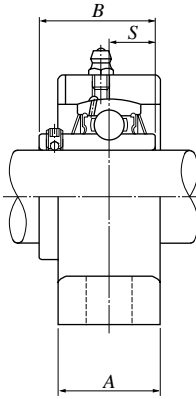
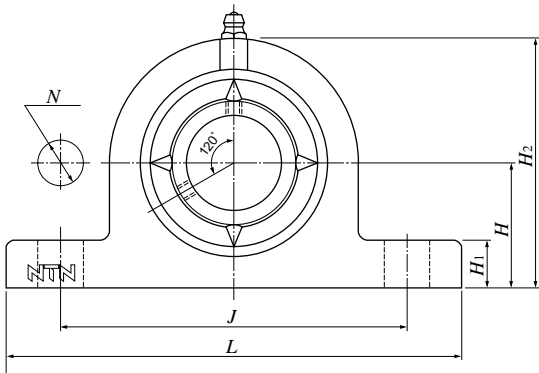
4. 用 途

NTNスチールハウジングは耐荷重性、耐衝撃性に優れているため、安全性が重要視されるところや重荷重下で振動の作用するところに適しており、鉄鋼設備、鉱山機械、公害防止機などのコンベヤおよび台車のほか、天井クレーンにも最適です。

- 機械の構造上、やむを得ず軸受箱に下向き方向以外の荷重が作用する場合には、軸受箱の側面にずれ防止のストッパーを設けるなど、十分な安全装置を考慮ください。
- グリースニップルはユニットに添付していますので、ご使用の際に軸受箱へ装置してください。
- ご要求により、寸法表に記載しているシリーズ以外に、角フランジ形の#300シリーズ、厚肉ピロー形、ひしフランジ形、印るう付丸フランジ形、印るう付角フランジ形、テークアップ形などカバー付も製作していますので、NTNにご相談ください。

ピロー形ユニット UCPG2形

円筒穴形，止ねじ式

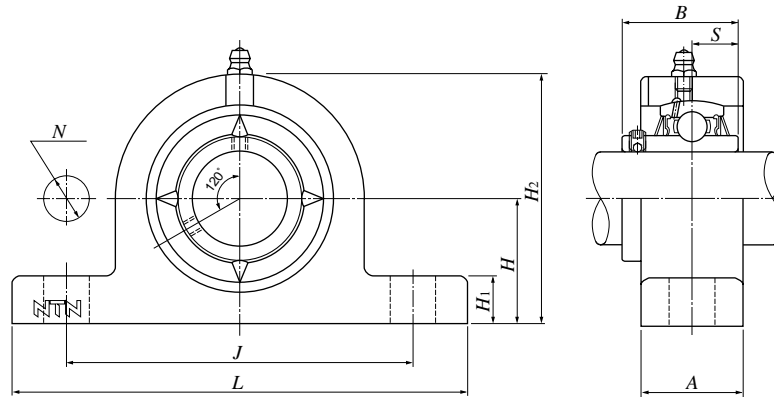


軸径 mm	ユニットの 呼び番号	寸法 mm									取付け ボルト の呼び	軸受		軸受箱の 呼び番号	ユニット 質量 kg (参考)
		H	L	J	A	N	H ₁	H ₂	B	S		呼び番号	基本動 定格荷重 kN C _r		
12	UCPG201D1	30.2	127	95	25	12	14	62	31	12.7	M10	12.8	6.65	PG203D1	0.7
15	UCPG202D1														
17	UCPG203D1														
20	UCPG204D1	33.3	140	105	30	15	71	65	34.1	14.3	M10	14.0	7.85	PG205D1	0.8
25	UCPG205D1														
30	UCPG206D1														
35	UCPG207D1	42.9	165	121	35	17	83	93	42.9	17.5	M14	19.5	11.3	PG206D1	1.3
40	UCPG208D1														
45	UCPG209D1														
50	UCPG210D1	47.6	167	127	40	18	98	49.2	19	19	M14	25.7	15.3	PG207D1	1.6
55	UCPG211D1														
60	UCPG212D1														
65	UCPG213D1	49.2	184	137	50	20	106	51.6	49.2	19	M16	32.5	20.4	PG209D1	2.2
70	UCPG214D1														
75	UCPG215D1														
80	UCPG216D1	54	190	146	45	19	126	114	51.6	22.2	M16	35.0	23.2	PG210D1	2.6
85	UCPG217D1														
90	UCPG218D1														
90	UCPG218D1	57.2	206	159	55	24	138	126	55.6	22.2	M16	43.5	29.2	PG211D1	3.3
55	UCPG211D1														
60	UCPG212D1														
65	UCPG213D1	63.5	219	171	60	26	151	114	55.6	22.2	M16	52.5	36.0	PG212D1	4.6
70	UCPG214D1														
75	UCPG215D1														
80	UCPG216D1	69.8	241	184	55	27	157	126	65.1	25.4	M20	62.0	44.0	PG214D1	6.6
85	UCPG217D1														
90	UCPG218D1														
90	UCPG218D1	76.2	265	203	60	30	175	126	74.6	30.2	M20	66.0	49.5	PG215D1	7.4
70	UCPG214D1														
75	UCPG215D1														
80	UCPG216D1	79.4	266	210	60	32	187	126	82.6	33.3	M20	72.5	53.0	PG216D1	9.0
85	UCPG217D1														
90	UCPG218D1														
80	UCPG216D1	82.6	275	217	65	33	175	126	77.8	33.3	M20	83.5	64.0	PG217D1	11
85	UCPG217D1														
90	UCPG218D1														
85	UCPG217D1	88.9	292	232	65	33	187	126	85.7	34.1	M22	96.0	71.5	PG218D1	13
90	UCPG218D1														
90	UCPG218D1														

- 備考) 1. ご要求に応じて、鋼板製カバー付き及び鋳鉄製カバー付きの製作も行っております。
 2. 軸の寸法許容公差は専用カタログ「ベアリングユニット」を参照ください。
 3. 玉軸受の精度はJIS B 1558 (転がり軸受ユニット用玉軸受) と同一です。
 4. 軸受箱の精度はJIS B 1559 (転がり軸受ユニット用軸受箱) と同一です。

ピロー形ユニット UCPG3形

円筒穴形，止ねじ式

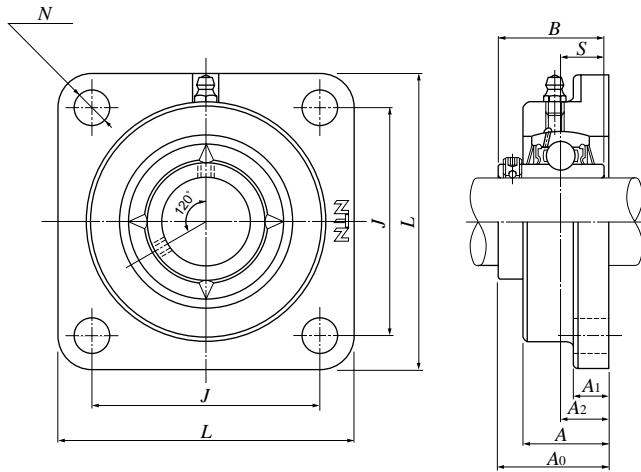


軸径 mm	ユニットの 呼び番号	寸 法 mm									取付け ボルトの 呼び	軸 受			ユニット 質量 kg (参考)	
		H	L	J	A	N	H ₁	H ₂	B	S		呼び番号	基本動 定格荷重 kN C _r	基本静 定格荷重 kN C _{0r}		軸受箱の 呼び番号
25	UCPG305D1	45	175	132	35	17	15	85	38	15	M14	UC305D1	21.2	10.9	PG305D1	1.4
30	UCPG306D1	50	180	140			18	95	43	17		19	UC306D1	26.7	15.0	PG306D1
35	UCPG307D1	56	210	160	40	20	106	48	22	UC307D1			33.5	19.1	PG307D1	2.8
40	UCPG308D1	60	220	170	45	22	116	52		M16		UC308D1	40.5	24.0	PG308D1	3.0
45	UCPG309D1	67	245	190	50	24	129	57	25		UC309D1	53.0	32.0	PG309D1	4.1	
50	UCPG310D1	75	275	212	55	27	143	61			26	UC310D1	62.0	38.5	PG310D1	5.8
55	UCPG311D1	80	310	236	60	30	154	66	M20			UC311D1	71.5	45.0	PG311D1	7.4
60	UCPG312D1	85	330	250	65	32	165	71		26	35	UC312D1	82.0	52.0	PG312D1	9.4
65	UCPG313D1	90	340	260		33	176	75		30		32	UC313D1	92.5	60.0	PG313D1
70	UCPG314D1	95	360	280	75	35	187	78		33	M22		UC314D1	104	68.0	PG314D1
75	UCPG315D1	100	380	290		32	198	82	32	40		UC315D1	113	77.0	PG315D1	14
80	UCPG316D1	106	400	300	80	40	210	86	34			96	UC316D1	123	86.5	PG316D1
85	UCPG317D1	112	420	320		32	220	96	40	M27			UC317D1	133	97.0	PG317D1
90	UCPG318D1	118	430	330	35	235	103	41	45		UC318D1	143	107	PG318D1	24	
95	UCPG319D1	125	470	360		45					250	M30	UC319D1	153	119	PG319D1
100	UCPG320D1	140	490	380	90	50	275	108	42		50		UC320D1	173	141	PG320D1
105	UCPG321D1					280	112	44	UC321D1	184			153	PG321D1		
110	UCPG322D1	150	520	400	100	38	55	300	117	46	M33		UC322D1	205	179	PG322D1
120	UCPG324D1	160	570	450			65	320	126	51		75	UC324D1	207	185	PG324D1
130	UCPG326D1	180	600	480	110	75	355	135	54	390			UC326D1	229	214	PG326D1
140	UCPG328D1	200	620	500			390	145	59			UC328D1	253	246	PG328D1	89

- 備考) 1. ご要求に応じて、鋼板製カバー付き及び鋳鉄製カバー付きの製作も行っております。
 2. 軸の寸法許容格差は専用カタログ「ベアリングユニット」を参照ください。
 3. 玉軸受の精度はJIS B 1558 (転がり軸受ユニット用玉軸受) と同一です。
 4. 軸受箱の精度はJIS B 1559 (転がり軸受ユニット用軸受箱) と同一です。

角フランジ形ユニット UCFG2形

円筒穴形，止ねじ式



軸径 mm	ユニットの 呼び番号	寸法 mm									取付け ボルト の呼び	軸受			軸受箱の 呼び番号	ユニット 質量 kg (参考)
		L	J	A ₂	A ₁	A	N	A ₀	B	S		呼び番号	基本動 定格荷重 kN C _r	基本静 定格荷重 kN C _{or}		
12	UCFG201D1	86	64	15	11	25.5	12	33.3	31	12.7	M10	UC201D1	12.8	6.65	FG204D1	0.7
15	UCFG202D1															
17	UCFG203D1															
20	UCFG204D1															0.6
25	UCFG205D1	95	70	16	13	27	12	35.8	34.1	14.3	M10	UC205D1	14.0	7.85	FG205D1	0.8
30	UCFG206D1	108	83	18		31		40.2	38.1	15.9		UC206D1	19.5	11.3	FG206D1	1.0
35	UCFG207D1	117	92	19	15	34	14	44.4	42.9	17.5	M12	UC207D1	25.7	15.3	FG207D1	1.4
40	UCFG208D1	130	102	21		36	16	16	51.2	49.2	19	M14	UC208D1	29.1	17.8	FG208D1
45	UCFG209D1	137	105	22	38	52.2			16				54.6	51.6	M14	UC209D1
50	UCFG210D1	143	111		40	18	19	19		58.4	55.6	22.2				M16
55	UCFG211D1	162	130	25	43				18				19	68.7	65.1	
60	UCFG212D1	175	143	29	48	22	19	69.7		74.6	30.2	M16				UC212D1
65	UCFG213D1	187	149	30	50				22				19	75.4	74.6	30.2
70	UCFG214D1	193	152	31	54	34	19	78.5		77.8	33.3	M16				
75	UCFG215D1	200	159	34	56				22				19	83.3	82.6	33.3
80	UCFG216D1	208	165		58	24	23	23		87.6	85.7	34.1				
85	UCFG217D1	220	175	36	63				24				23	96.3	96	39.7
90	UCFG218D1	235	187	40	68	24	23	96.3		96	39.7	M20				

備考) 1. ご要求に応じて、鋼板製カバー付き及び鋳鉄製カバー付きの製作も行っております。

2. 軸の寸法許容格差は専用カタログ「ベアリングユニット」を参照ください。

3. 玉軸受の精度はJIS B 1558 (転がり軸受ユニット用玉軸受) と同一です。

4. 軸受箱の精度はJIS B 1559 (転がり軸受ユニット用軸受箱) と同一です。